

Getting Started With Your System

Guide de mise en route

Primeiros passos com o sistema

Procedimientos iniciales con el sistema

Getting Started With Your System

Model AMP01



Notes, Notices, and Cautions



NOTE: A NOTE indicates important information that helps you make better use of your computer.



NOTICE: A NOTICE indicates either potential damage to hardware or loss of data and tells you how to avoid the problem.



CAUTION: A CAUTION indicates a potential for property damage, personal injury, or death.

Information in this document is subject to change without notice.

© 2007 Dell Inc. All rights reserved.

Reproduction in any manner whatsoever without the written permission of Dell Inc. is strictly forbidden.

Trademarks used in this text: *Dell*, the *DELL* logo, *PowerVault*, and *Dell OpenManage* are trademarks of Dell Inc.; *Microsoft*, *Windows*, and *Windows Server* are either registered trademarks or trademarks of Microsoft Corporation in the United States and/or other countries; *SUSE* and *NetWare* are registered trademarks of Novell, Inc., in the United States and other countries; *Red Hat* and *Enterprise Linux* are registered trademarks of Red Hat, Inc.; *Intel* and *Intel XScale* are registered trademarks of Intel Corporation in the U.S. and other countries.

Other trademarks and trade names may be used in this document to refer to either the entities claiming the marks and names or their products. Dell Inc. disclaims any proprietary interest in trademarks and trade names other than its own.

Model AMP01

May 2007

P/N DY731

Rev. A00

System Features

This section describes the major hardware and software features of your system. It also provides information about other documents you may need when setting up your system and how to obtain technical assistance.

Performance Features

- 667-MHz Intel® XScale® processor
- 512-MB high-speed data cache memory

Scalability Features

- Capacity for 15 1-inch, hot-plug, 3.0-Gbps, serial-attached SCSI (SAS) physical disks.
- Support for up to two daisy-chained storage enclosures for a total of 45 physical disks.
- Controller capable of supporting sessions from 32 iSCSI initiators (16 hosts with redundant connections) simultaneously with multiple connections per session. For more information, refer to the *Dell PowerVault MD Systems Support Matrix* at support.dell.com.
- Support for a wide range of servers. (For additional support information, refer to the *Dell PowerVault MD Systems Support Matrix* at support.dell.com).
- Support for both simplex (single controller) and duplex (dual controller) array configurations.

Availability Features

- Up to two active/active RAID controller modules (duplex configuration) for redundant data and system management capability; simplex configuration also available
- Battery backup unit (BBU) to power the RAID controller system memory (cache) for a minimum of 72 hours in case of a power outage
- Redundant hot-plug power supply and cooling modules that are combined for easy serviceability

Manageability and Serviceability Features

- Efficient rack-mount designed storage system
- Hot-pluggable drives
- Four sensors for monitoring ambient temperatures
- Over-temperature shutdown protection capability
- Configuration and monitoring via the MD Storage Manager software

Supported Operating Systems

Your system supports the following operating systems:

- Microsoft® Windows® Storage Server 2003 R2
- Microsoft Windows Server® 2003 R2 Standard and Enterprise Editions
- Microsoft Windows Server 2003 Service Pack 1 (SP1) with patches
- Microsoft Windows Server 2003 Service Pack 2 (SP2)
- Microsoft Windows Server XP Professional SP2 (management station only, no I/O attach)
- Red Hat® Enterprise Linux® V4.0 with Update 4 (AS, ES, WS), 32 bit and 64 bit (2.6 kernel)
- SUSE® Linux Enterprise Server V9.0 service pack 3 with Intel EM64T(2.6 kernel)

For more information, refer to the *Dell PowerVault MD Systems Support Matrix* at support.dell.com.

Other Information You May Need



CAUTION: The *Product Information Guide* provides important safety and regulatory information. Warranty information may be included within this document or as a separate document.

- The *Rack Installation Instructions* included with your rack solution describes how to install your system into a rack.
- The *Hardware Owner's Manual* provides information about system features and describes how to troubleshoot the system and install or replace system components. This document can be found on the CDs that came with your system or at support.dell.com.

- CDs included with your system provide documentation and tools for installing, configuring, and managing your system.
- The *Dell PowerVault MD Systems Support Matrix* at support.dell.com provides compatibility information, including servers, operating systems, controllers, software, and hardware configurations.
- Updates are sometimes included with the system to describe changes to the system, software, and/or documentation.



NOTE: Always check for updates on support.dell.com and read the updates first because they often supersede information in other documents.

- Release notes or readme files may be included to provide current updates to the system or documentation or advanced technical reference material intended for experienced users or technicians.

Obtaining Technical Assistance

If you do not understand a procedure in this guide or if the system does not perform as expected, see your *Hardware Owner's Manual*.

Dell Enterprise Training and Certification is available; see www.dell.com/training for more information. This service may not be offered in all locations.

Installation



CAUTION: Before performing the following procedure, read and follow the safety instructions and important regulatory information in your *Product Information Guide*.

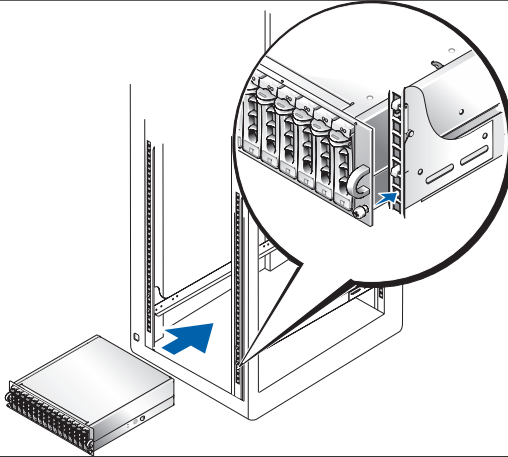
This section describes the steps to set up your system for the first time. For more detailed information, refer to the *Installation Guide* provided on the CDs that came with your system.

Unpack the System

Unpack your system and identify each item. Keep all shipping materials in case you need them later.

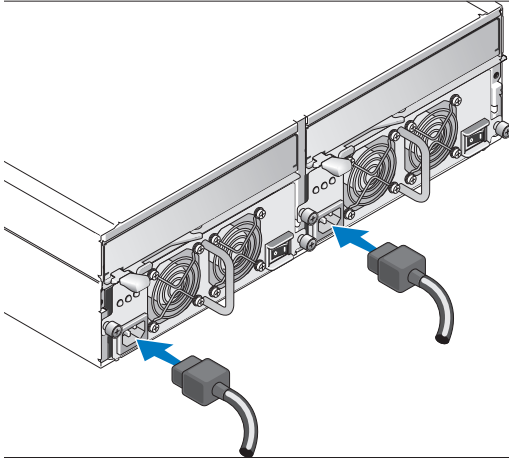
Install the Rails and System in a Rack

Install the rails and system in the rack once you have read the "Safety Instructions" located in the rack installation documentation for your system. See your rack installation documentation for instructions on installing your system in a rack.

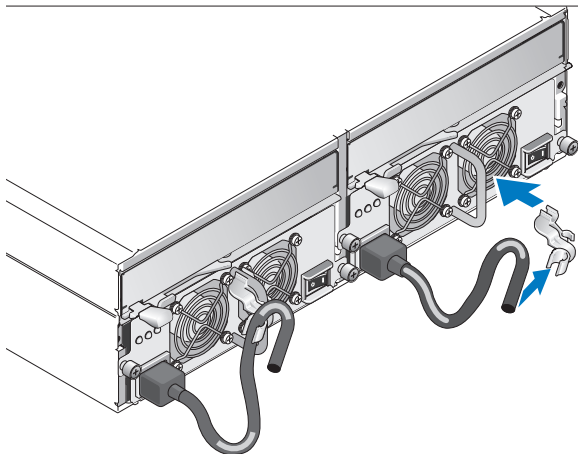


Connect the Power Cables and Power Cord Retention Bracket

Connect both power cables to the power supply/cooling fan modules.



Attach the power cord retention bracket to the power supply loop by affixing the back clasp of the bracket to the top of the loop and the middle clasp to the vertical middle of the loop. Attach the system power cable to the bracket's cable clasp. Repeat the procedure for the second power supply.

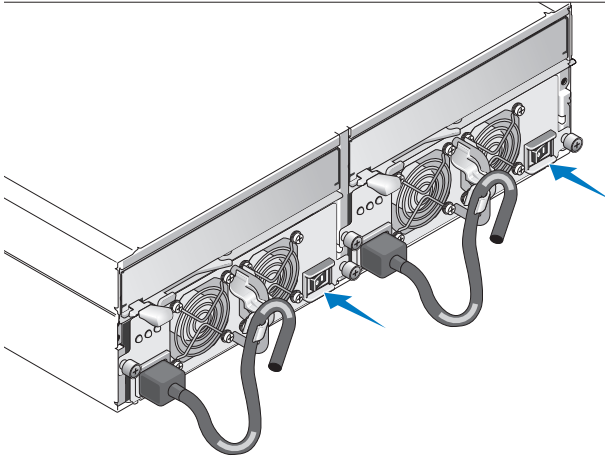


Plug the other end of the power cables into a grounded electrical outlet or a separate power source such as an uninterruptible power supply (UPS) or a power distribution unit (PDU).

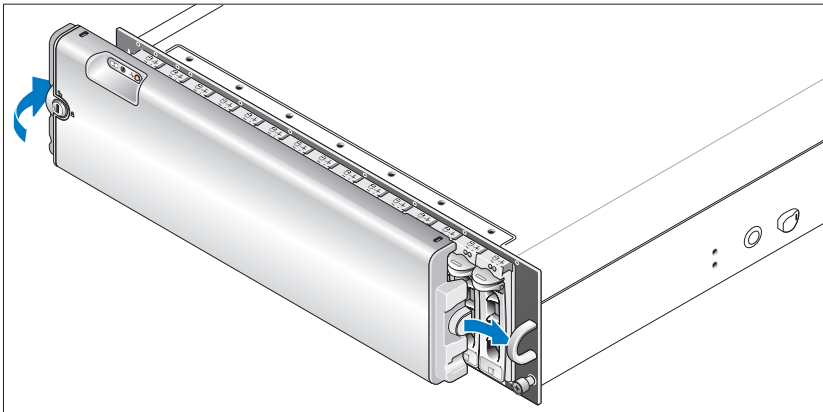
Cable the RAID controller modules according to the instructions provided in the *Hardware Owner's Manual*.

Turn on the System

Turn on the system by turning on both power supply/cooling fan modules.



If you have purchased the optional system bezel, install it after turning on the system. Insert the right edge of the bezel into the right front loop on the system, and then press the left edge of the bezel to the system until the bezel snaps into place.



Specifications

Disks

Physical disks	Up to 15 1-inch-by-3.5-inch SAS hot-plug physical disks (3.0 Gbps). (See your system readme file for supported disk capacities.)
----------------	--

RAID Controller Modules

iSCSI RAID controllers	<ul style="list-style-type: none">• Two hot-pluggable active/active controllers (or one controller in simplex mode)• 512 MB of cache per controller• Simplex or duplex configurations• One temperature sensor per controller
------------------------	---

RAID Controller Back-Panel Connectors

iSCSI ports (per RAID controller)	<ul style="list-style-type: none">• One 100/1000 BASE-T iSCSI Port 0 "In" connector for connecting hosts• One 100/1000 BASE-T iSCSI Port 1 "In" connector for connecting additional hosts
SAS expansion port (per RAID controller)	One 3.0 Gbps SAS Port "Out" connector for expansion to an additional enclosure
Debug connector (per RAID controller)	One 6-pin mini-DIN connector
Management port (per RAID controller)	One 10/100 BASE-T connection for out-of-band management of the enclosure

Backplane Board

Connectors	<ul style="list-style-type: none">• 15 SAS physical-disk connectors• Two power supply/cooling fan module connectors• Two sets of RAID controller connectors (six connectors each controller)• One control panel connector for front LEDs
Sensors	Two temperature sensors

LED Indicators

Front panel	<ul style="list-style-type: none">• One two-color LED indicator for system status• Two single-color LED indicators (one for power; one nonfunctional)
Physical disk carrier	<ul style="list-style-type: none">• One single-color activity LED• One two-color LED status indicator per disk
RAID controller	The following single-color LEDs: <ul style="list-style-type: none">• Battery fault• Cache active• Controller fault• Controller power• Ethernet link• Ethernet activity• SAS Out fault/active• iSCSI In fault (2)• iSCSI In active (2)
Power supply/cooling fan module	Three LED status indicators for power supply status, power supply/fan fault, and AC status

Power Supplies

Wattage	488 W maximum continuous; 550 W peak
Voltage	100–240 V rated (actual 90–264 V)
Frequency	47–63 Hz
Amperage	7.2 A at 100 V, 3.6 A at 200 V

Available Physical Disk Power (Per Slot)

Supported physical-disk power consumption	up to 1.3 A at +12 V up to 1.5 A at +5 V
---	---

Physical

Height	13.11 cm (5.16 in)
Width	44.63 cm (17.57 in)
Depth	48.01 cm (18.9 in)
Weight (maximum configuration)	35.37 kg (78 lb)

Environmental (Enclosure)

NOTE: For additional information about environmental measurements for specific system configurations, see dell.com/environmental_datasheets

Temperature

Operating	10° to 35°C (50° to 95°F)
Storage	–40° to 65°C (–40° to 149°F)

Relative humidity

Operating	5% to 80% (noncondensing)
Storage	5% to 95% (noncondensing)

Altitude

Operating	–16 to 3048 m (–50 to 10,000 ft)
Storage	–16 to 10,600 m (–50 to 35,000 ft)
BTU per hour	1430 (maximum)

Environmental (Battery Backup Unit [BBU])

NOTE: For additional information about environmental measurements for specific system configurations, see dell.com/environmental_datasheets

Maximum input power	<ul style="list-style-type: none">• +12 VDC +/-5% at 1 A• +3.3 VDC +/-5% at 150 mA• Operating temperature range: 5° to 35°C (41° to 95°F)
Regulated output voltage from BBU	<ul style="list-style-type: none">• +2.5 VDC +/-3% at 20 mA to 120 mA• Operating temperature range: 5° to 45°C (41° to 113°F)
Minimum retention time (life expectancy)	72 hours for 512-MB DDR-I DIMM, 2.5 V at 120 mA
Working temperature range (dry bulb)	<ul style="list-style-type: none">• 5° to 35°C (41° to 95°F)• Maximum dry bulb temperature derated by 3.3°C (37.9°F) per 1000 m (3281 ft) above 500 m (1640 ft)
Working relative humidity range	5% to 90% noncondensing
Storage temperature range (dry bulb)	<ul style="list-style-type: none">• -10° to 45°C (14° to 113°F) for 3 months maximum• Maximum dry bulb temperature derated by 3.3°C (37.9°F, guaranteed) per 1000 m (3281 ft) above 500 m (1640 ft)
Transit temperature range (dry bulb)	-20° to 60°C (-4° to 140°F) for 1 week maximum
Storage and transit humidity range	5% to 95% relative humidity
Storage and transit maximum temperature gradient	1°C (33.8°F) per minute to a maximum of 20°C (68°F) per hour
Storage and transit maximum humidity gradient	30% relative humidity per hour

Guide de mise en route

Modèle AMP01



Remarques, avis et précautions



REMARQUE : Une REMARQUE indique des informations importantes qui peuvent vous aider à mieux utiliser votre ordinateur.



AVIS : Un AVIS vous avertit d'un risque de dommage matériel ou de perte de données et vous indique comment éviter le problème.



PRÉCAUTION : Une PRÉCAUTION indique un risque potentiel d'endommagement du matériel, de blessure corporelle ou de mort.

Les informations contenues dans ce document peuvent être modifiées sans préavis.

© 2007 Dell Inc. Tous droits réservés.

La reproduction de ce document de quelque manière que ce soit sans l'autorisation écrite de Dell Inc. est strictement interdite.

Marques utilisées dans ce document : *Dell*, le logo *DELL*, *PowerVault* et *Dell OpenManage* sont des marques de Dell Inc. ; *Microsoft*, *Windows* et *Windows Server* sont des marques ou des marques déposées de Microsoft Corporation aux États-Unis et/ou dans d'autres pays ; *SUSE* et *NetWare* sont des marques déposées de Novell, Inc. aux États-Unis et dans d'autres pays ; *Red Hat* et *Enterprise Linux* sont des marques déposées de Red Hat, Inc. ; *Intel* et *Intel XScale* sont des marques déposées de Intel Corporation aux États-Unis et dans d'autres pays.

Tous les autres noms de marques et marques commerciales utilisés dans ce document se rapportent aux sociétés propriétaires de ces marques et de ces noms ou à leurs produits. Dell Inc. décline tout intérêt dans l'utilisation des marques déposées et des noms de marques ne lui appartenant pas.

Modèle AMP01

Mai 2007

N/P DY731

Rév. A00

Caractéristiques du système

Cette section décrit les principales caractéristiques du système sur le plan matériel et logiciel. Elle contient également des informations sur les autres documents utiles à la configuration du système et sur l'obtention d'assistance technique.

Performances

- Processeur Intel® XScale® cadencé à 667 MHz.
- Mémoire cache de données à haut débit de 512 Mo.

Évolutivité

- Possibilité d'installer 15 disques physiques SAS (Serial-Attached SCSI) à 3,0 Gbps (disques de 1 pouce enfichables à chaud).
- Prise en charge d'un maximum de deux châssis de stockage reliés en série (soit un total de 45 disques physiques).
- Contrôleur pouvant assurer la prise en charge simultanée des sessions de 32 initiateurs iSCSI (16 systèmes hôtes avec connexions redondantes), avec plusieurs connexions par session. Pour plus d'informations, reportez-vous au document *Dell PowerVault MD Systems Support Matrix* (Matrice de support des systèmes Dell PowerVault MD). Ce guide est disponible sur le site support.dell.com.
- Prise en charge d'une vaste gamme de serveurs. Pour plus d'informations sur le support, reportez-vous au document *Dell PowerVault MD Systems Support Matrix* (Matrice de support des systèmes Dell PowerVault MD). Ce guide est disponible sur le site support.dell.com.
- Prise en charge des baies configurées en simplex (un seul contrôleur) ou en duplex (deux contrôleurs).

Disponibilité

- Jusqu'à deux contrôleurs RAID actif/actif (configuration en duplex) permettant la mise en redondance des données et des fonctions de gestion du système ; configuration en simplex également disponible.
- Unité de batterie de sauvegarde (BBU) permettant d'alimenter la mémoire système du contrôleur RAID (mémoire cache) pendant au moins 72 heures en cas de coupure de courant.
- Blocs d'alimentation et modules de refroidissement redondants et enfichables à chaud, combinés en un seul bloc pour faciliter la maintenance du système.

Facilité de gestion et de maintenance

- Conception optimisée pour un montage en rack.
- Lecteurs enfichables à chaud.
- Quatre capteurs assurant le contrôle des températures ambiantes.
- Fonction de coupure en cas de surchauffe.
- Configuration et contrôle via le logiciel MD Storage Manager.

Systèmes d'exploitation pris en charge

Le système prend en charge les systèmes d'exploitation suivants :

- Microsoft® Windows® Storage Server 2003 R2
- Microsoft Windows Server® 2003 R2 Standard Edition et Enterprise Edition
- Microsoft Windows Server 2003 Service Pack 1 (SP1) avec correctifs
- Microsoft Windows Server 2003 Service Pack 2 (SP2)
- Microsoft Windows Server XP Professionnel SP2 (station de gestion uniquement, sans connexions d'E/S)
- Red Hat® Enterprise Linux® V4.0 avec Update 4 (AS, ES, WS), 32 bits et 64 bits (noyau 2.6)
- SUSE® Linux Enterprise Server V9.0 Service Pack 3 avec Intel EM64T (noyau 2.6)

Pour plus d'informations, reportez-vous au document *Dell PowerVault MD Systems Support Matrix* (Matrice de support des systèmes Dell PowerVault MD). Ce guide est disponible sur le site support.dell.com.

Autres informations utiles



PRÉCAUTION : Le document *Product Information Guide* (Guide d'informations sur le produit) contient d'importantes informations se rapportant à la sécurité et aux réglementations. Les informations sur la garantie se trouvent soit dans ce document, soit à part.

- Le document *Rack Installation Instructions* (Instructions d'installation du rack) fourni avec le rack indique comment procéder à l'installation du système.
- Le document *Hardware Owner's Manual* (Manuel du propriétaire) contient des informations sur les caractéristiques du système, ainsi que des instructions relatives au dépannage et à l'installation ou au remplacement de composants. Il se trouve sur les CD fournis avec le système et sur le site support.dell.com.
- Les CD fournis avec le système contiennent des documents et des outils relatifs à l'installation, la configuration et la gestion du système.
- Le document *Dell PowerVault MD Systems Support Matrix* (Matrice de support des systèmes Dell PowerVault MD) contient des informations de compatibilité sur les serveurs, les systèmes d'exploitation, les contrôleurs, les logiciels et le matériel. Vous pouvez vous le procurer sur le site support.dell.com.
- Des mises à jour sont parfois fournies avec le système. Elles décrivent les modifications apportées au système, aux logiciels ou à la documentation.



REMARQUE : Vérifiez toujours si des mises à jour sont disponibles sur le site support.dell.com et lisez-les en premier, car elles remplacent souvent les informations contenues dans les autres documents.


- Des notes de version ou des fichiers lisez-moi (readme) sont parfois fournis ; ils contiennent des mises à jour apportées au système ou à la documentation, ou des documents de référence technique avancés destinés aux utilisateurs expérimentés ou aux techniciens.

Obtention d'assistance technique

Si vous ne comprenez pas une procédure décrite dans ce guide ou si le système ne réagit pas comme prévu, consultez le document *Hardware Owner's Manual* (Manuel du propriétaire).

Des formations et certifications Dell Enterprise sont disponibles. Pour plus d'informations, consultez le site www.dell.com/training. Ce service n'est disponible que dans certains pays.

Installation

 **PRÉCAUTION : Avant de commencer la procédure suivante, lisez et appliquez les consignes concernant la sécurité et les réglementations, que vous trouverez dans le document *Product Information Guide* (Guide d'informations sur le produit).**

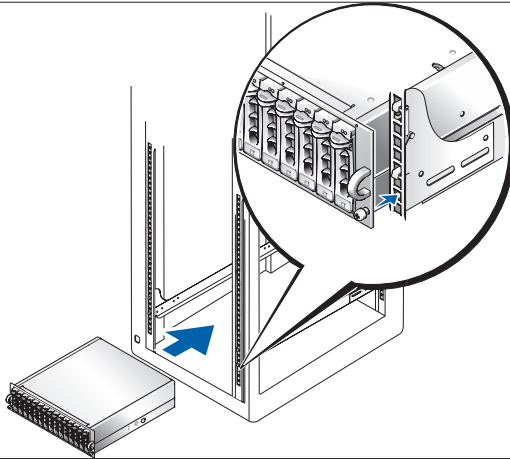
Cette section décrit les étapes à exécuter lors de la configuration initiale du système. Pour obtenir des informations plus détaillées, reportez-vous au document *Installation Guide* (Guide d'installation) fourni sur les CD livrés avec le système.

Déballage du système

Sortez le système de son emballage et identifiez chaque élément. Conservez les matériaux d'emballage au cas où vous en auriez besoin ultérieurement.

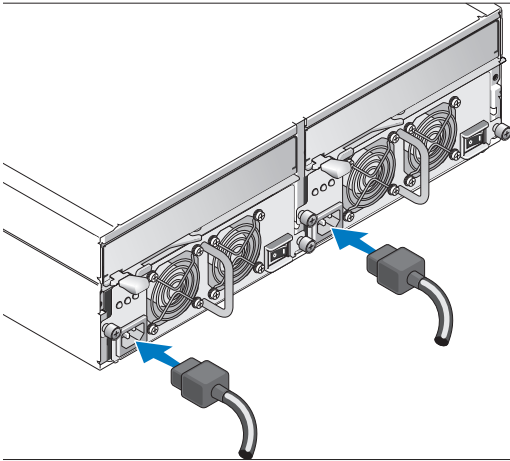
Installation des rails et du système dans un rack

Commencez par lire les consignes de sécurité qui se trouvent dans la documentation d'installation du rack, puis installez les rails et le système dans le rack. Consultez la documentation d'installation du rack pour obtenir les instructions appropriées.

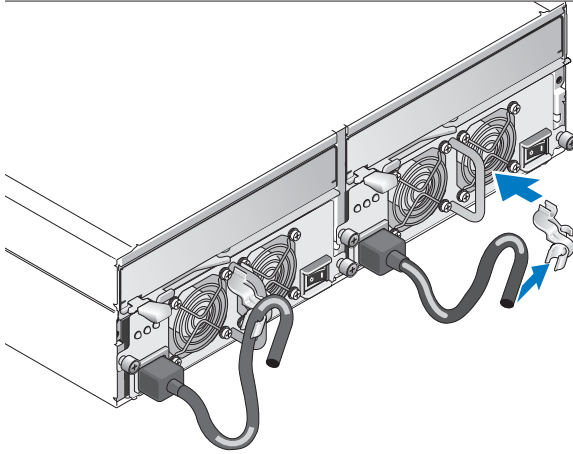


Branchement des câbles d'alimentation et installation des supports

Branchez les deux câbles d'alimentation sur les modules de ventilation/alimentation.



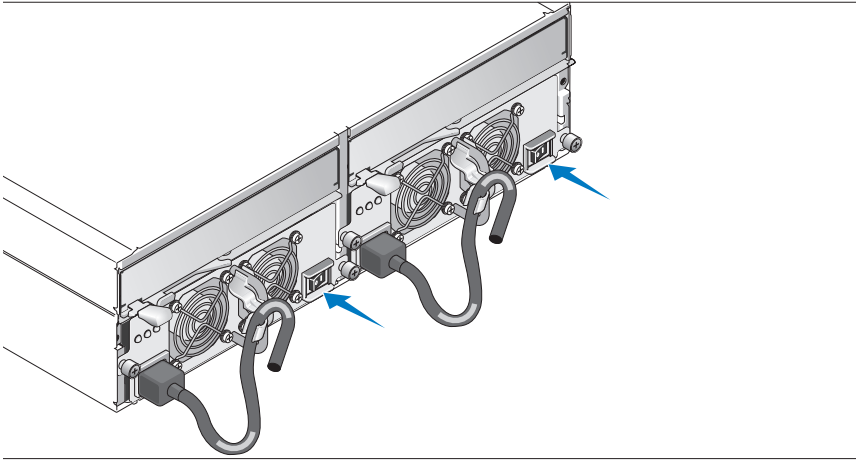
Installez l'un des supports correspondants. Pour ce faire, emboîtez les clips supérieur et intermédiaire du support sur le haut et sur le milieu de la poignée de fixation. Insérez ensuite le câble d'alimentation dans l'attache. Recommencez cette procédure pour le second bloc d'alimentation.



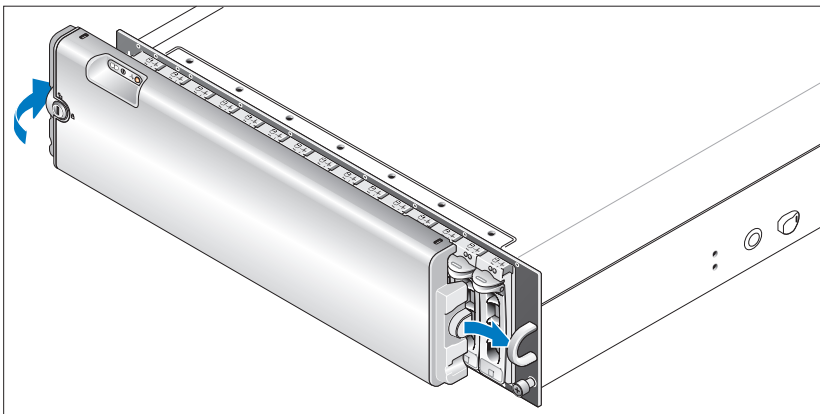
Branchez l'autre extrémité des câbles d'alimentation sur une prise de courant mise à la terre ou sur une source d'alimentation autonome (onduleur ou module PDU).
Câblez les contrôleurs RAID en suivant les instructions du guide *Hardware Owner's Manual* (Manuel du propriétaire).

Mise sous tension du système

Mettez le système sous tension en allumant les deux modules de ventilation/alimentation.



Si vous avez acheté le cadre en option, installez-le une fois le système allumé. Pour ce faire, insérez le côté droit du cadre dans la poignée de droite située à l'avant du système, puis appuyez sur le côté gauche du cadre jusqu'à ce qu'il s'emboîte sur le système.



Spécifications

Disques

Disques physiques	Jusqu'à 15 disques physiques SAS enfichables à chaud de 1 x 3,5 pouces (3,0 Gbps). Consultez le fichier Readme pour savoir quelles sont les capacités de disques prises en charge.
-------------------	--

Contrôleurs RAID

Contrôleurs RAID iSCSI	<ul style="list-style-type: none">• Deux contrôleurs actif/actif enfichables à chaud (ou un seul en mode simplex)• 512 Mo de mémoire cache par contrôleur• Configurations en simplex ou en duplex• Un capteur de température par contrôleur
------------------------	--

Connecteurs de contrôleur RAID sur le panneau arrière

Ports iSCSI (pour chaque contrôleur RAID)	<ul style="list-style-type: none">• Un connecteur iSCSI 100/1000 BASE-T (port 0 "In") pour la connexion des systèmes hôtes• Un connecteur iSCSI 100/1000 BASE-T (port 1 "In") pour la connexion de systèmes hôtes supplémentaires
Port d'extension SAS (pour chaque contrôleur RAID)	Un connecteur SAS à 3 Gbps (port "Out") pour l'ajout d'un châssis supplémentaire
Connecteur de débogage (pour chaque contrôleur RAID)	Un connecteur mini-DIN à 6 broches
Port de gestion (pour chaque contrôleur RAID)	Une connexion 10/100 BASE-T pour la gestion hors bande du châssis

Carte de fond de panier

Connecteurs	<ul style="list-style-type: none">• 15 connecteurs pour les disques physiques SAS• Deux connecteurs pour les modules de ventilation/alimentation• Deux groupes de connecteurs pour les contrôleurs RAID (six connecteurs pour chaque contrôleur)• Un connecteur de panneau de commande pour les voyants frontaux
Capteurs	Deux capteurs de température

Voyants

Panneau avant	<ul style="list-style-type: none">• Un voyant d'état du système (bicolore)• Deux voyants monochromes (un voyant d'alimentation et un voyant désactivé)
Support de disque physique	<ul style="list-style-type: none">• Un voyant d'activité monochrome• Un voyant d'état bicolore par disque
Contrôleur RAID	Voyants monochromes : <ul style="list-style-type: none">• Pile défectueuse• Mémoire cache active• Panne du contrôleur• Alimentation du contrôleur• Lien Ethernet• Activité Ethernet• SAS Out en panne/actif• iSCSI In en panne (2)• iSCSI In actif (2)
Module de ventilation/alimentation	Trois voyants d'état (état du bloc d'alimentation, panne du module d'alimentation/ventilation et état de l'alimentation)

Blocs d'alimentation

Puissance	Puissance maximale de 488 W en continu ; puissance de pointe de 550 W
Tension	Nominale : 100-240 V (réelle 90-264 V)
Fréquence	47-63 Hz
Intensité du courant	7,2 A à 100 V ; 3,6 A à 200 V

Alimentation des disques physiques (par logement)

Consommation prise en charge pour les disques physiques	Jusqu'à 1,3 A à +12 V Jusqu'à 1,5 A à +5 V
---	---

Caractéristiques physiques

Hauteur	13,11 cm (5,16 pouces)
Largeur	44,63 cm (17,57 pouces)
Profondeur	48,01 cm (18,9 pouces)
Poids (configuration maximale)	35,37 kg (78 livres)

Environnement (châssis)

REMARQUE : Pour plus d'informations concernant les mesures d'exploitation liées à différentes configurations spécifiques, rendez-vous sur le site dell.com/environmental_datasheets.

Température

En fonctionnement	De 10° à 35° C (50° à 95° F)
Stockage	De -40° à 65° C (-40° à 149° F)

Humidité relative

En fonctionnement	De 5% à 80% (sans condensation)
Stockage	De 5% à 95% (sans condensation)

Altitude

Fonctionnement	De -16 à 3 048 m (-50 à 10 000 pieds)
Stockage	De -16 à 10 600 m (-50 à 35 000 pieds)
BTU/h	1430 (maximum, soit 360,35 kcal/h)

Environnement (unité de batterie de sauvegarde [BBU])

REMARQUE : Pour plus d'informations concernant les mesures d'exploitation liées à différentes configurations spécifiques, rendez-vous sur le site dell.com/environmental_datasheets.

Puissance d'entrée maximale	<ul style="list-style-type: none">• +12 VCC +/-5% à 1 A• +3,3 VCC +/-5% à 150 mA• Température de fonctionnement : de 5° à 35°C (41° à 95°F)
Tension de sortie régulée de la BBU	<ul style="list-style-type: none">• +2,5 VCC +/-3% (20 mA à 120 mA)• Température de fonctionnement : de 5° à 45°C (41° à 113°F)
Délai minimal de rétention	72 heures pour une barrette DIMM DDR-I de 512 Mo (2,5 V à 120 mA)
Température de fonctionnement (environnement sec)	<ul style="list-style-type: none">• De 5° à 35°C (41° à 95°F)• Température maximale réduite de 3,3°C (37,9°F) tous les 1 000 m (3 281 pieds) à partir de 500 m (1 640 pieds)
Taux d'humidité relative de l'environnement de fonctionnement	De 5% à 90% (sans condensation)
Température de stockage (environnement sec)	<ul style="list-style-type: none">• De -10° à 45°C (14° à 113°F) pendant 3 mois maximum• Température maximale réduite de 3,3°C (37,9°F, garanti) tous les 1 000 m (3 281 pieds) à partir de 500 m (1 640 pieds)
Température de transport (environnement sec)	De -20° à 60°C (-4° à 140°F) pendant 1 semaine maximum
Taux d'humidité de l'environnement de stockage et de transport	De 5% à 95% d'humidité relative
Gradient thermique maximal pour le stockage et le transport	De 1°C (33,8°F) par minute jusqu'à un maximum de 20°C (68°F) par heure
Gradient d'humidité maximal pour le stockage et le transport	30% d'humidité relative par heure

Primeiros passos com o sistema

Modelo AMP01



Notas, avisos e advertências



NOTA: NOTA fornece informações importantes para ajudar você a usar melhor o computador.



AVISO: AVISO indica possíveis danos ao hardware ou a possibilidade de perda de dados e ensina como evitar o problema



ADVERTÊNCIA: ADVERTÊNCIA indica um potencial de danos à propriedade, de lesões corporais ou até de morte.

As informações contidas neste documento estão sujeitas a alterações sem aviso prévio.
© 2007 Dell Inc. Todos os direitos reservados.

Fica proibida a reprodução por quaisquer meios sem a permissão por escrito da Dell Inc.

Marcas comerciais mencionadas neste texto: *Dell*, o logotipo da *DELL*, *PowerVault* e *Dell OpenManage* são marcas comerciais da Dell Inc.; *Microsoft*, *Windows* e *Windows Server* são marcas registradas ou comerciais da Microsoft Corporation nos Estados Unidos e/ou outros países; *SUSE* e *NetWare* são marcas registradas da Novell, Inc., nos Estados Unidos e em outros países; *Red Hat* e *Enterprise Linux* são marcas registradas da Red Hat, Inc.; *Intel* e *Intel XScale* são marcas registradas da Intel Corporation nos Estados Unidos e em outros países.

Outras marcas e nomes comerciais podem ser utilizados neste documento para fazer referência às entidades proprietárias das marcas e nomes ou seus produtos. A Dell Inc. renuncia qualquer interesse proprietário em marcas e nomes comerciais que não sejam de sua propriedade.

Modelo AMP01

Maio de 2007

N/P DY731

Rev. A00

Recursos do sistema

Esta seção descreve os principais recursos de hardware e software do sistema. Também fornece informações sobre outros documentos que talvez necessite quando configurar o sistema e sobre como obter assistência técnica.

Recursos de desempenho

- Processador Intel® XScale® de 667 MHz
- Memória de 512 MB em cache com dados de alta velocidade

Recursos de escalabilidade

- Capacidade para 15 discos físicos SCSI (SAS) de 3.0 Gbps, hot-plug de uma polegada e ligação em série.
- Suporte para até dois invólucros de armazenamento conectados com correntes do tipo margarida para um total de 45 discos físicos.
- Controlador capaz de suportar sessões de 32 iniciadores iSCSI (16 hosts com conexões redundantes) simultaneamente com várias conexões por sessão. Para obter mais informações, consulte o *Dell PowerVault MD Systems Support Matrix* no site support.dell.com.
- Suporte para uma ampla variedade de servidores. Para obter informações adicionais sobre suporte, consulte o *Dell PowerVault MD Systems Support Matrix* no site support.dell.com.
- Suporte para configurações de matrizes simplex (um controlador) e duplex (dois controladores).

Recursos de disponibilidade

- Até dois módulos do controlador RAID ativo/ativo (configuração duplex) para proporcionar capacidade de gerenciamento redundante do sistema e dos dados; a configuração simplex também está disponível.
- Unidade de bateria de backup (BBU) para alimentar a memória do sistema do controlador RAID (cache) por 72 horas no mínimo, caso haja interrupção no fornecimento de energia.
- Fonte de alimentação redundante de conexão automática e módulos de resfriamento combinados para fácil manutenção.

Recursos de gerenciabilidade e manutenção

- Eficiente sistema de armazenamento projetado para montagem em rack.
- Drivers com conexão automática
- Quatro sensores para o monitoramento da temperatura ambiente.
- Capacidade de desligamento como proteção devido a superaquecimento.
- Configuração e monitoramento através do software MD Storage Manager (Gerenciador de armazenamento MD).


Sistemas operacionais compatíveis

O sistema admite os seguintes sistemas operacionais:

- Microsoft® Windows® Storage Server 2003 R2
- Microsoft Windows Server® 2003, nas edições R2 Standard e Enterprise.
- Service Pack 1 (SP1) do Microsoft Windows Server 2003 com patches
- Service Pack 2 (SP2) do Microsoft Windows Server 2003
- Microsoft Windows Server XP Professional SP2 (somente a estação de gerenciamento, sem conexão de E/S)
- Red Hat® Enterprise Linux® V4.0 com Atualização 4 (AS, ES e WS), 32 bits e 64 bits (núcleo 2.6)
- SUSE® Linux Enterprise Server V9.0 service pack 3 com Intel EM64T (núcleo 2.6)

Para obter mais informações, consulte o *Dell PowerVault MD Systems Support Matrix* no site support.dell.com.

Outras informações úteis

 **ADVERTÊNCIA:** O *Guia de informações do produto* fornece informações importantes sobre segurança e normalização. As informações de garantia podem estar incluídas neste documento ou ser fornecidas como documento separado.

- O documento *Rack Installation Instructions* (Instruções para instalação em rack) que acompanha o rack descreve como instalar o sistema em racks.
- O *Manual do proprietário de hardware* fornece informações sobre os recursos do sistema e descreve como solucionar problemas do sistema e instalar ou substituir seus componentes. Esse documento pode ser encontrado nos CDs que acompanham o sistema ou no site support.dell.com (em inglês).
- Os CDs fornecidos com o sistema contêm documentação e ferramentas para instalação, configuração e gerenciamento do sistema.
- O *Dell PowerVault MD Systems Support Matrix* no site support.dell.com (em inglês) fornece informações de compatibilidade, incluindo servidores, sistemas operacionais, controladores, softwares e configurações de hardwares.
- Às vezes, atualizações são fornecidas com o sistema para descrever mudanças que afetam o sistema, o software e/ou a documentação.



NOTA: Verifique sempre as atualizações disponíveis no site support.dell.com (em inglês) e leia sempre as atualizações em primeiro lugar, pois estas geralmente substituem informações contidas em outros documentos.

- É possível que a documentação inclua notas e arquivos Leia-me para fornecer as atualizações mais recentes do sistema ou documentação/material para referência técnica avançada destinados a usuários experientes ou técnicos.

Como obter assistência técnica

Se não compreender algum procedimento descrito neste guia ou se o sistema não apresentar o desempenho esperado, consulte o *Manual do proprietário de hardware*.

Existem recursos de treinamento e certificação empresarial da Dell; visite o site www.dell.com/training (em inglês) para obter mais informações. Esse serviço pode não ser oferecido em todos os locais.

Instalação

⚠ ADVERTÊNCIA: Antes de executar o procedimento a seguir, leia e siga as instruções de segurança e as informações importantes de normalização contidas no *Guia de informações do produto*.

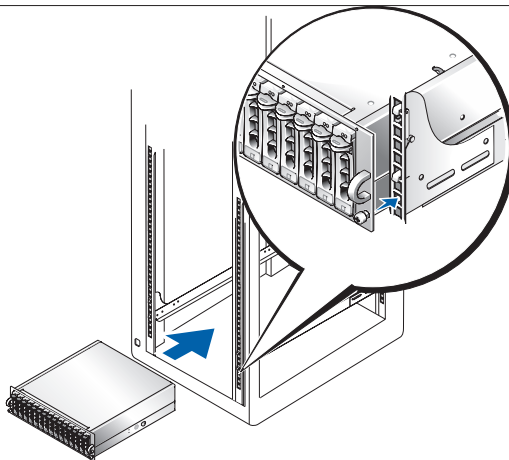
Esta seção descreve as etapas para a configuração do sistema pela primeira vez. Para obter informações mais detalhadas, consulte o *Installation Guide* (Guia de instalação) fornecido com os CDs que acompanham o sistema.

Remoção do sistema da embalagem

Remova o sistema da embalagem e identifique cada item. Guarde todos os materiais enviados caso sejam necessários mais tarde.

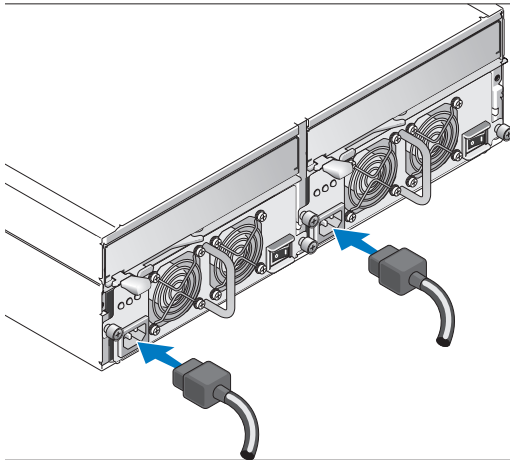
Instalação dos trilhos e do sistema no rack

Instale os trilhos e o sistema no rack depois de ler as instruções de segurança localizadas na documentação de instalação em rack para o sistema. Consulte o documento de instalação em rack para obter instruções sobre como instalar o sistema em um rack.

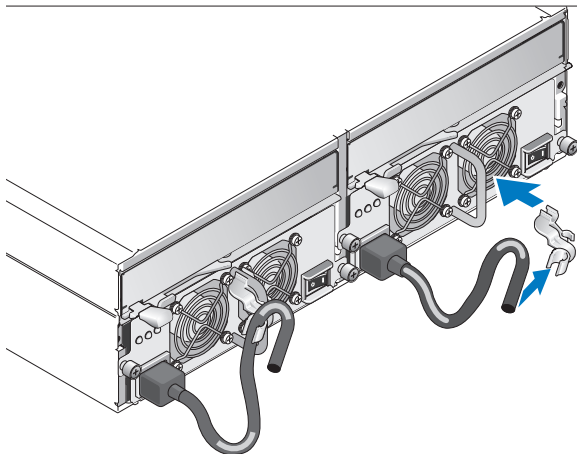


Conexão dos cabos de alimentação e do suporte de retenção do cabo de alimentação

Conecte os cabos de alimentação à fonte de alimentação e aos módulos de ventiladores de resfriamento.



Conecte o suporte de retenção do cabo de alimentação à presilha na fonte de alimentação fixando o colchete posterior do suporte à parte superior da presilha e o colchete do meio à parte vertical no meio da presilha. Conecte o cabo de alimentação do sistema ao colchete do cabo localizado no suporte. Repita o procedimento para a segunda fonte de alimentação.

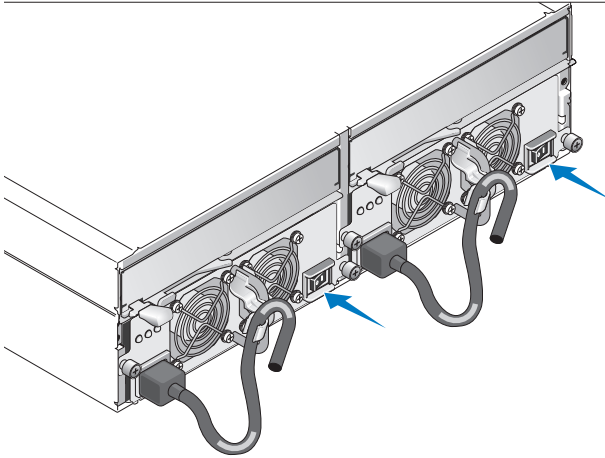


Conecte a outra extremidade do cabo a uma tomada elétrica aterrada ou a uma fonte de energia separada como, por exemplo, uma UPS (Uninterruptible Power Supply – Fonte de alimentação ininterrupta) ou uma PDU (Power Distribution Unit – Unidade de distribuição de energia).

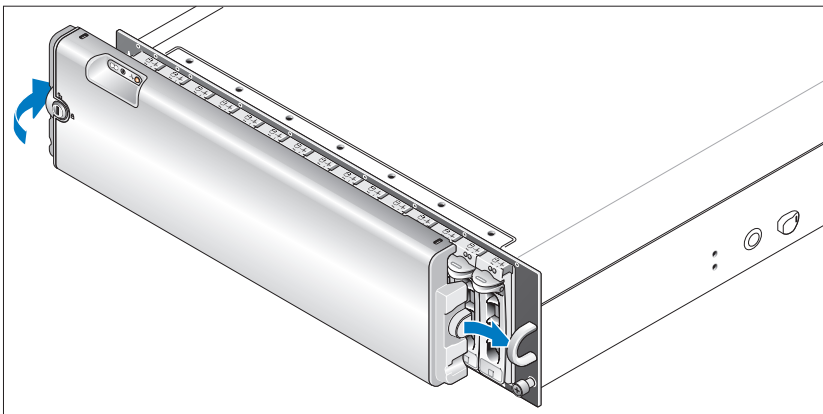
Conecte os módulos do controlador RAID de acordo com as instruções fornecidas no *Hardware Owner's Manual* (Manual do proprietário de hardware).

Como ligar o sistema

Ative o sistema ligando a fonte de alimentação e os módulos de ventiladores de resfriamento.



Se comprou o painel frontal do sistema (opcional), instale-o após ligar o sistema. Insira a extremidade direita da tampa frontal na presilha frontal direita do sistema e pressione a extremidade esquerda da tampa contra o sistema até que se encaixe no lugar.



Especificações

Discos

Discos físicos	Até 15 discos físicos SAS de 1 x 3,5 pol. (3.0 Gbps) com conexão automática. Consulte o arquivo leia-me do sistema para conhecer as capacidades de disco admitidas.
----------------	---

Módulos do controlador RAID

Controladores RAID iSCSI	<ul style="list-style-type: none">• Dois controladores ativo/ativo com conexão automática (ou um controlador em modo simplex)• 512 MB de cache por controlador• Configurações simplex ou duplex• Um sensor de temperatura por controlador
--------------------------	--

Conectores do painel posterior do controlador RAID

Portas iSCSI (por controlador RAID)	<ul style="list-style-type: none">• Um conector 100/1000 BASE-T iSCSI na porta 0 de entrada para hosts de conexão• Um conector 100/1000 BASE-T iSCSI na porta 1 de entrada para hosts de conexão adicionais
Porta de expansão SAS (por controlador RAID)	Um conector SAS de saída (3.0 Gbps) na porta de saída para expansão de invólucro adicional
Conector de depuração (por controlador RAID)	Um miniconector DIN de 6 pinos
Porta de gerenciamento (por controlador RAID)	Uma conexão BASE-T 10/100 para gerenciamento out-of-band do invólucro

Placa de backplane

Conectores	<ul style="list-style-type: none">• 15 conectores de disco físico SAS• Dois conectores de fonte de alimentação/módulos de ventiladores de resfriamento• Dois conjuntos de conectores do controlador RAID (seis conectores para cada controlador)• Um conector do painel de controle para os LEDs frontais
Sensores	Dois sensores de temperatura

LEDs indicadores

Painel frontal	<ul style="list-style-type: none">• Um LED indicador de duas cores para o status do sistema• Dois LEDs indicadores de cor única (um para energia; um não funcional)
Carregador do disco físico	<ul style="list-style-type: none">• Um LED de atividade de cor única• Um LED indicador de status de duas cores por disco
Controlador RAID	Os seguintes LEDs de cor única: <ul style="list-style-type: none">• Falha da bateria• Cache ativo• Falha do controlador• Energia do controlador• Conexão da Ethernet• Atividade da Ethernet• Conector de saída SAS ativo/Falha no conector de saída SAS• Falha no iSCSI de entrada (2)• iSCSI de entrada ativo (2)
Fonte de alimentação/módulo de ventiladores de resfriamento	Três LEDs indicadores de status da fonte de alimentação, falha de fonte alimentação/ventilador e status da corrente alternada (AC)

Fontes de alimentação

Potência	488 W contínua máxima; pico de 550 W
Tensão	100-240 V nominal (real de 90-264 V)
Frequência	47 Hz a 63 Hz
Amperagem	7,2 A a 100 V; 3,6 A a 200 V

Potência disponível dos discos físicos (por slot)

Consumo de energia do disco físico admitido	Até 1,3 A a +12 V Até 1,5 A a +5 V
---	---------------------------------------

Características físicas

Altura	13,11 cm
Largura	44,63 cm
Profundidade	48 cm
Peso (configuração máxima)	35,37 kg

Aspectos ambientais (invólucro)

NOTA: Para obter informações adicionais sobre as medições ambientais para configurações de sistema específicas, visite o site dell.com/environmental_datasheets (em inglês)

Temperatura

Operacional	10 °C a 35 °C (50 °F a 95 °F)
Armazenamento	-40°C a 65°C (-40°F a 149°F)

Umidade relativa

Operacional	5% a 80% (sem condensação)
Armazenamento	5% a 95% (sem condensação)

Altitude

Operacional	-16 m a 3048 m (-50 pés a 10000 pés)
Armazenamento	-16 m a 10600 m (-50 a 35.000 pés)
BTUs por hora	1430 (Máximo)

Aspectos ambientais (Unidade de bateria de backup [BBU])

NOTA: Para obter informações adicionais sobre as medições ambientais para configurações de sistema específicas, visite o site dell.com/environmental_datasheets (em inglês)

Energia de entrada máxima	<ul style="list-style-type: none">• +12 VCC +/-5% a 1 A• +3,3 VCC +/-5% a 150 mA• Intervalo de temperatura operacional: 5°C a 35°C (41°F a 95°F)
Voltagem de saída regulada da BBU	<ul style="list-style-type: none">• +2,5 VCC +/-3% de 20 mA a 120 mA• Intervalo de temperatura operacional: 5°C a 45°C (41°F a 113°F)
Tempo de retenção mínimo (expectativa de vida útil)	72 horas para DIMM DDR-I de 512 MB, 2,5 V a 120 mA
Intervalo de temperatura em funcionamento (lâmpada seca)	<ul style="list-style-type: none">• 5°C a 35°C (41°F a 95°F)• Temperatura mínima da lâmpada seca avaliada em 3,3 °C (37,9 °F) por 1.000 m (3.281 pés) acima de 500 m (1.640 pés)
Intervalo da umidade relativa em funcionamento	5% a 90% sem condensação
Intervalo da temperatura de armazenamento (lâmpada seca)	<ul style="list-style-type: none">• -10 °C a 45 °C (14 °F a 113 °F) por 3 meses no máximo• Temperatura mínima da lâmpada seca avaliada em 3,3 °C (37,9 °F garantidos) por 1.000 m (3.281 pés) acima de 500 m (1.640 pés)
Intervalo de temperatura em trânsito (lâmpada seca)	-20 °C a 60 °C (-4 °F a 140 °F) por 1 semana no máximo
Intervalo da umidade de armazenamento e em trânsito	Umidade relativa de 5% a 95%
Gradiente máximo da temperatura de armazenamento e em trânsito	1 °C (33,8 °F) por minuto ao máximo de 20 °C (68 °F) por hora
Gradiente máximo da umidade de armazenamento e em trânsito	Umidade relativa de 30% por hora

Procedimientos iniciales con el sistema

Modelo AMP01



Notas, avisos y precauciones



NOTA: una NOTA proporciona información importante que le ayudará a utilizar mejor el ordenador.



AVISO: un AVISO indica la posibilidad de daños en el hardware o la pérdida de datos, e informa de cómo evitar el problema.



PRECAUCIÓN: un mensaje de PRECAUCIÓN indica el riesgo de daños materiales, lesiones o incluso la muerte.

La información contenida en este documento puede modificarse sin previo aviso.

© 2007 Dell Inc. Todos los derechos reservados.

Queda estrictamente prohibida la reproducción de este documento en cualquier forma sin la autorización por escrito de Dell Inc.

Marcas comerciales utilizadas en este texto: *Dell*, el logotipo de *DELL*, *PowerVault* y *Dell OpenManage* son marcas comerciales de Dell Inc.; *Microsoft*, *Windows* y *Windows Server* son marcas comerciales registradas o bien marcas comerciales de Microsoft Corporation en los Estados Unidos y en otros países; *SUSE* y *NetWare* son marcas comerciales registradas de Novell, Inc. en los Estados Unidos y en otros países; *Red Hat* y *Enterprise Linux* son marcas comerciales registradas de Red Hat, Inc.; *Intel* e *Intel XScale* son marcas comerciales registradas de Intel Corporation en los Estados Unidos y en otros países.

Otras marcas y otros nombres comerciales pueden utilizarse en este documento para hacer referencia a las entidades que los poseen o a sus productos. Dell Inc. renuncia a cualquier interés sobre la propiedad de marcas y nombres comerciales que no sean los suyos.

Modelo AMP01

Mayo de 2007

N/P DY731

Rev. A00

Componentes del sistema

En esta sección se describen los principales componentes de hardware y software del sistema. También se ofrece información sobre otros documentos que puede necesitar para instalar el sistema y sobre cómo obtener asistencia técnica.

Características de rendimiento

- Procesador Intel® XScale® a 667 MHz
- Memoria caché de datos de alta velocidad de 512 MB

Características de escalabilidad

- Capacidad para 15 discos físicos SCSI (SAS) de 3 Gbps de conexión serie con acoplamiento activo de 1 pulgada.
- Compatibilidad con un máximo de dos alojamientos para almacenamiento conectados secuencialmente para un total de 45 discos físicos.
- Controladora capaz de admitir sesiones desde 32 iniciadores iSCSI (16 hosts con conexiones redundantes) de forma simultánea con múltiples conexiones por sesión. Para obtener más información, consulte el documento *Dell PowerVault MD Systems Support Matrix* (Tabla de compatibilidades de sistemas Dell PowerVault MD) en support.dell.com.
- Compatibilidad con una amplia gama de servidores. Para obtener información adicional sobre compatibilidad, consulte el documento *Dell PowerVault MD Systems Support Matrix* (Tabla de compatibilidades de sistemas Dell PowerVault MD) en support.dell.com.
- Compatibilidad con configuraciones de matrices tanto símplex (una controladora) como dúplex (dos controladoras).

Características de disponibilidad

- Hasta dos módulos de controladora RAID activo/activo (configuración dúplex) para permitir la administración de sistemas y datos redundantes; también está disponible la configuración símplex
- Unidad de batería de reserva (BBU) para alimentar la memoria de sistema (caché) de la controladora RAID para un mínimo de 72 horas en caso de interrumpirse la alimentación
- Módulos redundantes de refrigeración y fuente de alimentación de acoplamiento activo para facilitar las reparaciones

Características de capacidad de administración y facilidad de reparación

- Sistema de almacenamiento eficiente de montaje en rack
- Unidades de acoplamiento activo
- Cuatro sensores para supervisar la temperatura ambiente
- Capacidad de apagado del sistema en caso de exceso de temperatura
- Configuración y supervisión a través del software MD Storage Manager

Sistemas operativos admitidos

El sistema admite los sistemas operativos siguientes:

- Microsoft® Windows® Storage Server 2003 R2
- Microsoft Windows Server® 2003 R2 Standard Edition y Enterprise Edition
- Microsoft Windows Server 2003 Service Pack 1 (SP1) con parches
- Microsoft Windows Server 2003 Service Pack 2 (SP2)
- Microsoft Windows Server XP Professional SP2 (sólo estación de administración, sin E/S)
- Red Hat® Enterprise Linux® versión 4.0 con actualización 4 (AS, ES, WS) de 32 y 64 bits (kernel 2.6)
- SUSE® Linux Enterprise Server versión 9.0 Service Pack 3 con Intel EM64T (kernel 2.6)

Para obtener más información, consulte el documento *Dell PowerVault MD Systems Support Matrix* (Tabla de compatibilidades de sistemas Dell PowerVault MD) en support.dell.com.

Otra información útil



PRECAUCIÓN: la *Guía de información del producto* contiene información importante sobre seguridad y normativas. La información sobre la garantía puede estar incluida en este documento o constar en un documento aparte.

- En las *Instrucciones de instalación del rack* incluidas con la solución de rack se describe cómo instalar el sistema en un rack.
- En el *Manual del propietario del hardware* se proporciona información sobre los componentes del sistema y se describe cómo solucionar problemas del sistema e instalar o sustituir componentes. Este documento puede encontrarse en los CD incluidos con el sistema o en support.dell.com.
- Los CD que se facilitan con el sistema proporcionan documentación y herramientas para instalar, configurar y administrar el sistema.
- En *Dell PowerVault MD Systems Support Matrix* (Tabla de compatibilidades de sistemas Dell PowerVault MD) de support.dell.com se proporciona información sobre compatibilidad, incluida la configuración de servidores, sistemas operativos, controladoras, software y hardware.
- Algunas veces, con el sistema se incluyen actualizaciones que describen los cambios realizados en el sistema, en el software o en la documentación.



NOTA: compruebe si hay actualizaciones en support.dell.com y, si las hay, léalas antes de proceder a la instalación, puesto que a menudo sustituyen la información contenida en otros documentos.

- Es posible que se incluyan notas de la versión o archivos Léame para proporcionar las actualizaciones más recientes relativas al sistema o a la documentación, o material de consulta técnica avanzada destinado a técnicos o usuarios experimentados.

Obtención de asistencia técnica

Si no comprende algún procedimiento descrito en esta guía o si el sistema no funciona del modo esperado, consulte el *Manual del propietario del hardware*.

Tiene a su disposición el servicio de formación y certificación Dell para empresas. Para obtener más información, visite www.dell.com/training. Es posible que este servicio no se ofrezca en todas las regiones.

Instalación

⚠ PRECAUCIÓN: antes de realizar el procedimiento siguiente, lea y siga las instrucciones de seguridad y la información importante sobre normativas incluidas en la *Guía de información del producto*.

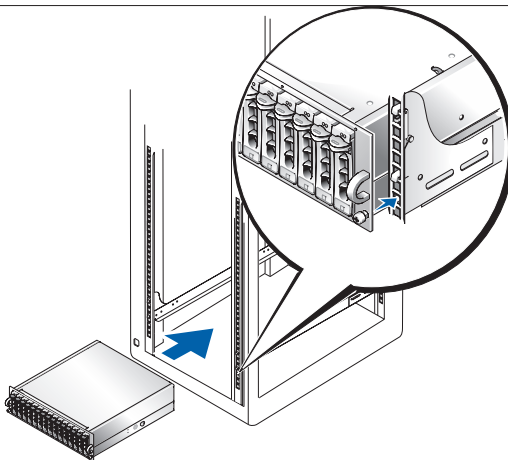
En esta sección se describen los pasos para configurar el sistema por primera vez. Para obtener más información, consulte la *Guía de instalación* que puede encontrarse en los CD incluidos con el sistema.

Desembalaje del sistema

Desembale el sistema e identifique cada elemento. Guarde el material de embalaje por si lo necesita más adelante.

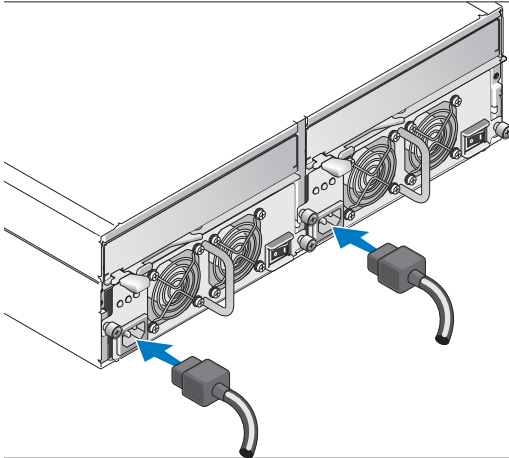
Instalación de los rieles y del sistema en un rack

Después de leer las instrucciones de seguridad incluidas en la documentación del sistema relativa a la instalación del rack, instale los rieles y el sistema en el rack. Consulte la documentación de instalación del rack para obtener instrucciones sobre la instalación del sistema en un rack.

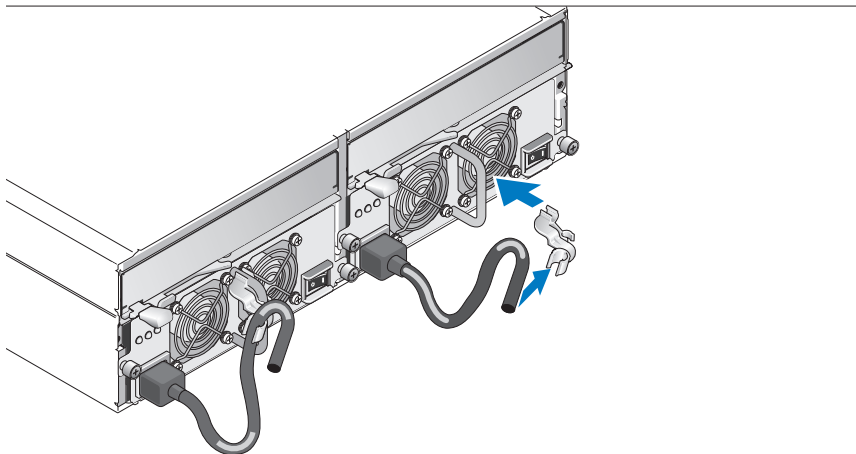


Conexión de los cables de alimentación y del soporte de retención del cable de alimentación

Conecte los dos cables de alimentación a los módulos de fuente de alimentación/ventilador de refrigeración.



Sujete el soporte de retención del cable de alimentación al asa de la fuente de alimentación fijando la abrazadera posterior del soporte a la parte superior del asa y la abrazadera intermedia a la mitad vertical del asa. Fije el cable de alimentación del sistema a la abrazadera correspondiente del soporte. Repita el procedimiento para la segunda fuente de alimentación.

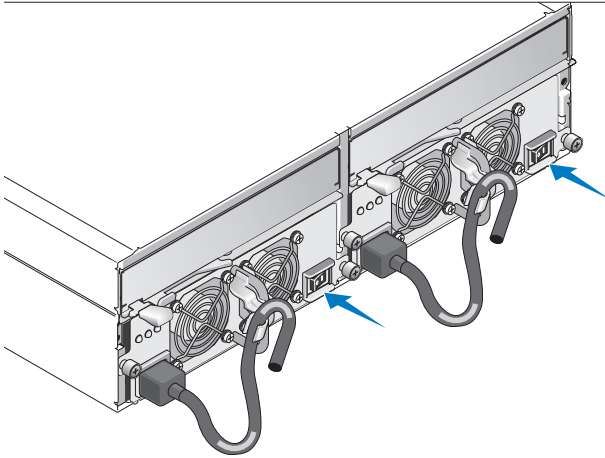


Conecte el extremo opuesto de los cables de alimentación a una toma eléctrica con conexión a tierra o a otra fuente de energía, como un sistema de alimentación ininterrumpida (SAI) o una unidad de distribución de alimentación (PDU).

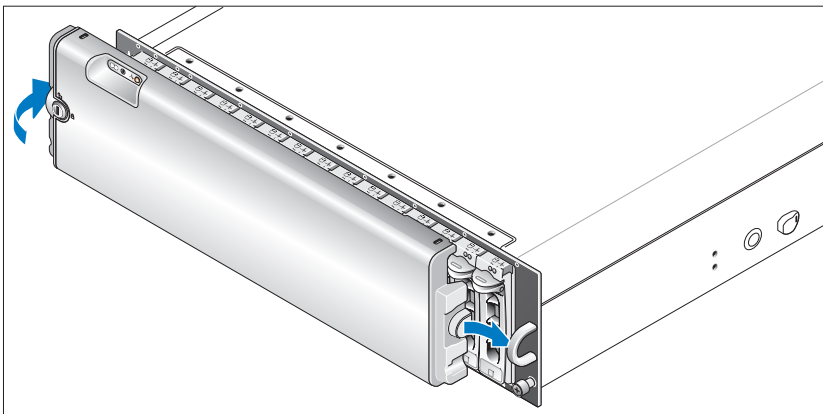
Cablee los módulos de controladora RAID según las instrucciones proporcionadas en el *Manual del propietario del hardware*.

Encendido del sistema

Encienda el sistema activando los dos módulos de fuente de alimentación/ventilador de refrigeración.



Si ha adquirido el embellecedor del sistema opcional, instálelo tras encender el sistema. Introduzca el extremo derecho del embellecedor en el asa frontal derecha del sistema y luego presione el extremo izquierdo del embellecedor contra el sistema hasta que quede asentado en su lugar.



Especificaciones

Discos

Discos físicos	Hasta 15 discos físicos SAS de acoplamiento activo de 1 x 3,5 pulgadas (3 Gbps). Consulte el archivo Léame del sistema para ver las capacidades de disco admitidas.
----------------	---

Módulos de controladora RAID

Controladoras RAID iSCSI	<ul style="list-style-type: none">• Dos controladoras activo/activo de acoplamiento activo (o una controladora en modo simplex)• 512 MB de caché por controladora• Configuraciones simplex o dúplex• Un sensor de temperatura por controladora
--------------------------	---

Conectores del panel posterior de la controladora RAID

Puertos iSCSI (por controladora RAID)	<ul style="list-style-type: none">• Un conector de puerto 0 iSCSI 100/1000 BASE-T “de entrada” para conectar hosts• Un conector de puerto 1 iSCSI 100/1000 BASE-T “de entrada” para conectar hosts adicionales
Puerto de expansión SAS (por controladora RAID)	Un conector de puerto SAS “de salida” de 3,0 Gbps para expansión a un alojamiento adicional
Conector de depuración (por controladora RAID)	Un miniconector DIN de 6 patas
Puerto de administración (por controladora RAID)	Una conexión 10/100 BASE-T para la administración fuera de banda del alojamiento

Placa de plano posterior

Conectores	<ul style="list-style-type: none">• 15 conectores de disco físico SAS• Dos conectores de módulo de fuente de alimentación/ventilador de refrigeración• Dos conjuntos de conectores de controladora RAID (seis conectores cada controladora)• Un conector del panel de control para LED frontales
Sensores	Dos sensores de temperatura

Indicadores LED

Panel frontal	<ul style="list-style-type: none">• Un indicador LED de dos colores de estado del sistema• Dos indicadores LED de un solo color (uno para alimentación; otro para no funcionamiento)
Portaunidades de disco físico	<ul style="list-style-type: none">• Un LED de actividad de un solo color• Un indicador LED de estado de dos colores por disco
Controladora RAID	Los siguientes LED de un solo color: <ul style="list-style-type: none">• Fallo de batería• Caché activa• Fallo de controladora• Alimentación de controladora• Enlace Ethernet• Actividad de Ethernet• Fallo de SAS de salida/SAS de salida activo• Fallo de iSCSI In (2)• iSCSI In activo (2)
Módulo de fuente de alimentación/ventilador de refrigeración	Tres indicadores LED de estado para el estado de la fuente de alimentación, los fallos de la fuente de alimentación/ventilador y el estado de CA

Fuentes de alimentación

Potencia	488 W continuos como máximo; pico de 550 W
Voltaje	100–240 V nominal (90–264 V real)
Frecuencia	47-63 Hz
Amperaje	7,2 A a 100 V; 3,6 A a 200 V

Alimentación del disco físico disponible (por ranura)

Consumo de energía admitido para el disco físico	Hasta 1,3 A a +12 V Hasta 1,5 A a +5 V
---	---

Características físicas

Altura	13,11 cm
Anchura	44,63 cm
Profundidad	48,01 cm
Peso (configuración máxima)	35,37 kg

Especificaciones ambientales (alojamiento)

NOTA: para obtener información adicional sobre medidas ambientales relativas a configuraciones de sistema específicas, vaya a dell.com/environmental_datasheets.

Temperatura

En funcionamiento	De 10 a 35 °C
En almacenamiento	De -40 a 65 °C

Humedad relativa

En funcionamiento	Del 5 al 80% (sin condensación)
En almacenamiento	Del 5 al 95% (sin condensación)

Altitud

En funcionamiento	De -16 a 3 048 m
En almacenamiento	De -16 a 10 600 m
BTU por hora	1 430 (máximo)

Especificaciones ambientales (unidad de batería de reserva [BBU])

NOTA: para obtener información adicional sobre medidas ambientales relativas a configuraciones de sistema específicas, vaya a dell.com/environmental_datasheets.

Alimentación de entrada máxima	<ul style="list-style-type: none">• +12 V CC +/-5% a 1 A• +3,3 V CC +/-5% a 150 mA• Intervalo de temperaturas de funcionamiento: de 5 a 35 °C
Voltaje de salida regulado desde la BBU	<ul style="list-style-type: none">• +2,5 V CC +/-3% a 20 mA hasta 120 mA• Intervalo de temperaturas de funcionamiento: de 5 a 45 °C
Tiempo de retención mínimo (expectativas de vida)	72 horas para DIMM DDR-I de 512 MB, 2,5 V a 120 mA
Intervalo de temperaturas de trabajo (bulbo seco)	<ul style="list-style-type: none">• De 5 a 35 °C• Temperatura máxima de bulbo seco reducida en 3,3 °C por cada 1 000 m por encima de 500 m
Intervalo de humedad relativa de trabajo	Del 5 al 90% sin condensación
Intervalo de temperaturas de almacenamiento (bulbo seco)	<ul style="list-style-type: none">• De -10 a 45 °C durante 3 meses como máximo• Temperatura máxima de bulbo seco reducida en 3,3 °C por cada 1 000 m por encima de 500 m
Intervalo de temperaturas de transporte (bulbo seco)	De -20 a 60 °C durante 1 semana como máximo
Intervalo de humedad en almacenamiento y transporte	Humedad relativa del 5 al 95%
Gradiente de temperatura máxima de almacenamiento y transporte	1 °C por minuto a un máximo de 20 °C por hora
Gradiente de humedad máxima de almacenamiento y transporte	Humedad relativa del 30% por hora

